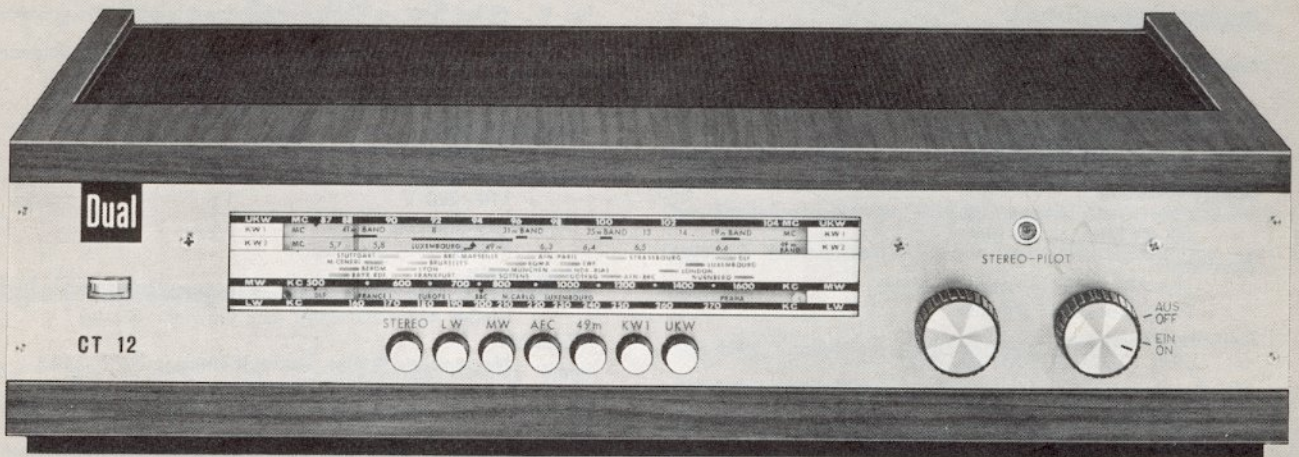


# Dual

## Service- Anleitung Dual CT 12



Für den Fachhandel

Ausgabe 1 D CT 12

### Inhalt:

Technische Daten . . . . .	Seite 2
Bestückungsplan des Stereo-Decoders . . . . .	Seite 2
Abgleichanleitung . . . . .	Seite 3
Ersatzteile . . . . .	Seite 4, 6
Innen-Draufsicht . . . . .	Seite 5
Schaltschema . . . . .	Seite 7, 8
Bestückungspläne . . . . .	Seite 9, 10

DUAL GEBRÜDER STEIDINGER . 7742 ST.GEORGEN/SCHWARZWALD

V 442 5/169 H

Printed in Germany

# Technische Daten Dual CT 12:

## Bestückung

10 Transistoren: AF 106, AF 134, AF 135, 2 x AF 136,  
3 x AF 137, AF 138, BC 130  
13 Dioden: 4 x AA 132, AA 139, 5 x 1 N 60,  
2 x OA 172, BA 124  
2 Gleichrichter: B 30 C 250, B 1,4 ST 10

## FM-Empfangsbereich

86,5 bis 104 MHz

## AM-Empfangsbereiche

Langwelle: 150—275 kHz  
Mittelwelle: 500—1650 kHz  
Kurzwellen I: 6,7—15,4 MHz  
Kurzwellen II: 5,6—6,6 MHz

## Kreise

FM: 13, davon 10 ZF; AM: 7, davon 5 ZF

## Empfindlichkeiten

FM: 3,5  $\mu$ V (bei 15 kHz Hub und 26 dB Rauschabstand)  
AM: 20  $\mu$ V bei 6 MHz, 20  $\mu$ V bei 8 MHz,  
25  $\mu$ V bei 600 kHz, 30  $\mu$ V bei 200 kHz,  
(für 100 mV am NF-Ausgang)

## Begrenzungseinsatzpunkt

10  $\mu$ V

## Rauschzahl bei FM

3,5 kTo

## ZF-Festigkeit

FM: 60 dB; AM: 40 dB KW I, KW II;  
34 dB MW; 40 dB LW

## Spiegelselektion

FM: 40 dB; AM: 40 dB KW I, KW II;  
46 dB MW; 45 dB LW

## Bandbreite

FM-ZF: 220 kHz; AM-ZF: 5 kHz;  
Ratio-Detektor: 300 kHz

## Zwischenfrequenzen

FM: 10,7 MHz, AM: 460 kHz

## AFC Fangbereich

200 kHz

## Fremdspannungsabstand

55 dB (für 75 kHz Hub)

## Pilotton-Unterdrückung

35 dB

## Stereo-Übersprechdämpfung bei 1 kHz

besser als 26 dB

## Stereo/Mono-Umschalt-Automatik

30  $\mu$ V Ansprechwert

## Stereo-Anzeige

Lampe 7 V / 35 mA

## Deemphasis

50  $\mu$ s

## Antennen

FM: 240 Ohm; AM: hochohmig (induktiv)

## NF-Ausgangsspannung

FM (für 40 kHz Gesamthub): 0,5 Volt;  
AM (für 30% Modulation): 0,5 Volt;  
Innenwiderstand: 50 k $\Omega$   
Kleinste Abschlußimpedanz: 200 k $\Omega$

## NF-Frequenzgang

von 40— 50 Hz  $\pm$  3 dB  
von 50— 6500 Hz  $\pm$  1 dB  
von 6500—12500 Hz  $\pm$  3 dB

## Klirrfaktor

$\leq$  1 %

## Abstimmanzeige

Zeigerinstrument

## Netzspannungen

110 - 220 V

## Leistungsaufnahme

2 Watt

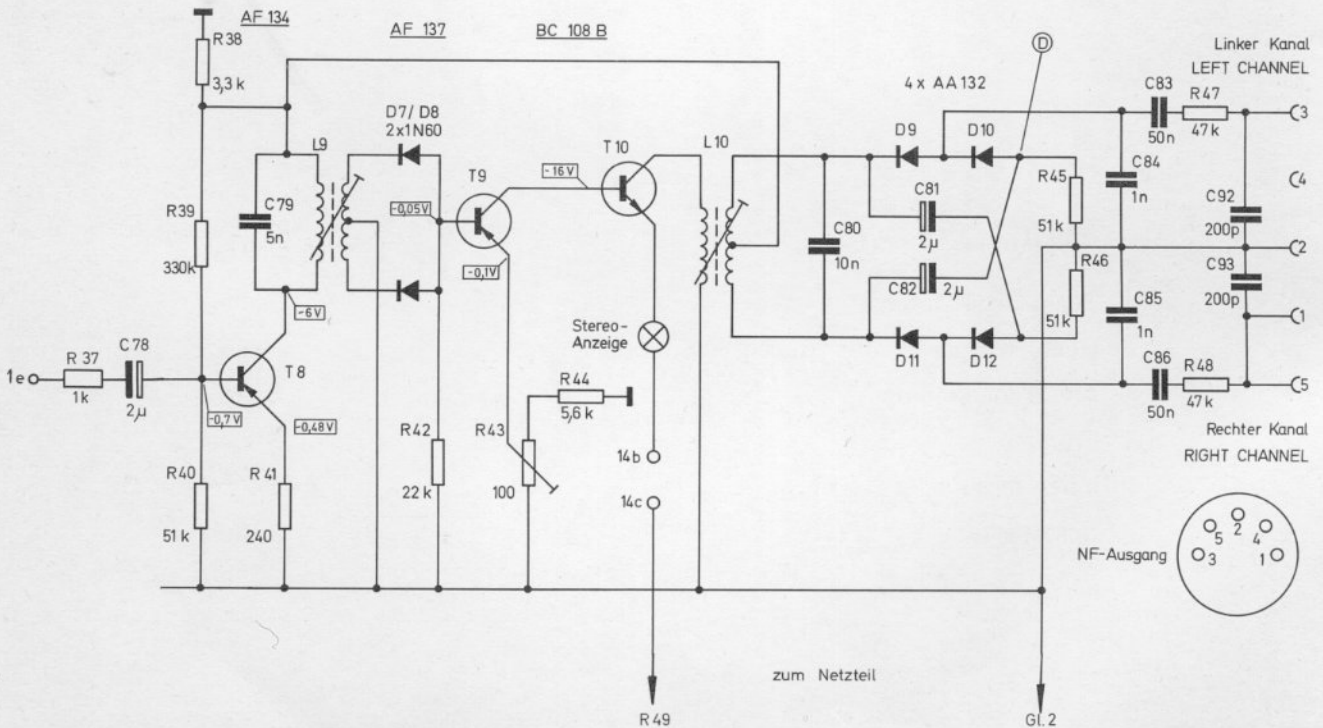
## Ausführung

edelholz furniert, nußbaumfarbig  
Maße: 420 x 280 x 108 mm, Gewicht: 3,1 kg

## Zubehör

Netzanschlußkabel, Stereotonleitung 34 B - U 13  
mit zwei 5-poligen Zwergsteckern (DIN 41 524)  
zum Anschluß an Wiedergabeverstärker

Fig. 1 Schaltbild des Stereo-Decoders



## Abgleichanleitung für Stereo-Decoder

Der Decoder ist an einen Multiplex-Generator, mit 40 kHz Hub rechter Kanal moduliert, anzuschließen. Der Widerstand R 43 ist bis zum Anschlag nach links zu drehen. Die Induktivität L 9 ist richtig abgestimmt, wenn die maximale Helligkeit der Stereoanzeigelampe erreicht ist.

An den Meßpunkt D ein Röhrenvoltmeter ( $R_i \geq 10 \text{ MOhm}$ ) anschließen.

Maximalen Zeigerausschlag mit der Spule L 10 einstellen. Durch Verändern des Widerstandes R 43 abermals auf Maximum am Röhrenvoltmeter drehen. Die Spannung am Meßpunkt D soll ca. 10—14 V betragen. Durch Induktivitätsänderung mit Abgleichschraubenzieher an der Spule L 9 auf maximale Lautstärke des linken Kanals drehen.

## Abgleichanleitung für 10,7 MHz ZF-Verstärker

UKW - Taste drücken. Die HF - Ausgangsspannung eines Wobbelgenerators auf eine Kopplungsschleife, die aus einem 5 cm langem isolierten Draht von 0,5 mm  $\phi$  bestehen soll, geben und in das mittlere Abgleichloch des UKW-Teils lose einhängen. Der NF-Eingang des Wobbelgenerators wird mit dem Kontakt 1e des Tastenschalters verbunden. Am Wobbelgenerator 300 kHz einstellen. Auf möglichst saubere ZF-Kurve sind die Kerne La, Lb, Lo, Lp, Lc, Ld, Le, Lf, Lg, Lh, abzugleichen. Dabei muß die Spule mit Kern Lh ins 2. Maximum durchgestimmt sein.

## Abgleichanleitung für 460 kHz ZF-Verstärker

MW-Taste drücken. Die HF-Ausgangsspannung des Wobbelgenerators auf den Stator des Drehkondensators C 28 (Kontakt 3 b) geben.

Der NF-Eingang des Wobbelgenerators ist an den Kontakt 1e des Tastenschalters anzuschließen. Am Wobbelgenerator 20 kHz Hub einstellen. Eine saubere Kurvenform ist durch abstimmen der Kerne Li, Lk, Ll, Lm und Ln erreichbar.

## Abgleichanleitung für Vorkreis und Oszillator

### Bereichstaste UKW

UKW-Taste drücken. Signalgenerator zwischen den Punkten A und B anschließen. Frequenz von 86,5 MHz einstellen. Die Abgleichpunkte sind L 6, L 7, L 8. Anschließend am Signalgenerator 104 MHz einstellen. Die Abgleichpunkte sind C 7, C 13.

### Bereichstaste KW 1 und 49 m

Der Signalgenerator ist an Punkt C anzuschließen.

1. Bereichstaste KW 1 drücken. 12,5 MHz am Signalgenerator einstellen. Der betreffende Abgleichpunkt ist C 29.
2. Bereichstaste 49 m drücken. 6,09 MHz am Signalgenerator einstellen. Die zugehörigen Abgleichpunkte sind L 3, L 4.

### Bereichstaste MW

Den Signalgenerator an Punkt C anschließen. Nacheinander folgende Frequenzeinstellungen am Signalgenerator vornehmen.

- 500 kHz, zugehöriger Abgleichpunkt L 5
- 1650 kHz, zugehöriger Abgleichpunkt B 43
- 650 kHz, zugehörige Abgleichpunkte L 2, L 13
- 1500 kHz, zugehörige Abgleichpunkte C 26, C 39

### Bereichstaste LW

Den Signalgenerator an Punkt C anschließen. Bereichstaste LW drücken. 200 kHz am Signalgenerator einstellen. Die entsprechenden Abgleichpunkte sind L 1, L 11.

**Alle Abgleiche sind dann richtig durchgeführt, wenn das angeschlossene Output-Meter am Abgleichpunkt Maximum anzeigt !**

### Eigene Notizen

---

---

---

---

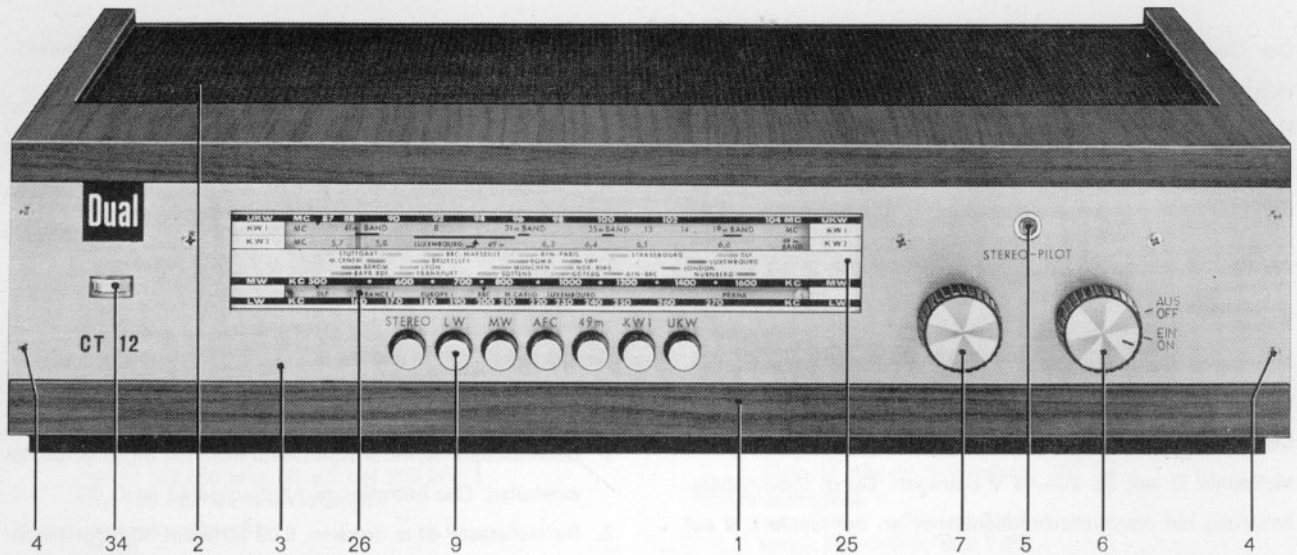
---

---

---

---

Fig. 2 Hi-Fi-Stereo-Tuner-Komponente CT 12



### Ersatzteile CT 12

Pos.-Nr.	Artikel-Nr.	Bezeichnung	Anzahl pro Gerät	Preis pro Stück DM
1	208 746	Tuner-Gehäuse kpl.	1	59.65
2	205 278	Lüftungsgitter kpl.	1	7.—
	210 286	Linsenblechschraube mit Kreuzschlitz B 2,9 x 9,5 (für Entlüftungsgitter)	2	—02
	210 586	Scheibe 3,2 x 7 x 0,5	3	—01
3	217 035	Blende kpl.	1	8.40
4	211 354	Linsensenkholzschraube mit Kreuzschlitz 2 x 10	4	—03
5	208 779	Leuchstab	1	—09
	210 204	Sperrscheibe 6	1	—05
6	212 568	Drehknopf (mit Strichmarkierung)	1	—90
7	202 143	Drehknopf (ohne Strichmarkierung)	1	—90
8	210 251	Halbrundholzschraube mit Kreuzschlitz 3 x 8	1	—02
9	208 784	Tastenkopf	7	—28
10	203 315	Abdeckrahmen	1	—37
	210 345	Linsensenkschraube mit Kreuzschlitz 3 x 18	2	—02
11	209 461	Flanschsteckdose 5-polig	1	—56
12	209 487	FM-Antennenbuchse	1	—70
13	209 488	AM-Antennenbuchse	1	—70
14	208 777	Antennen-Anschlußschild	1	—09
15	208 776	Typenschild	1	—20
16	209 445	Glühlampe für Skalenbeleuchtung 14 V / 0,1 A	1	—47
17	209 444	Lampenfassung	1	—37
18	209 447	Lampe für Stereo-Pilot 7 V / 35 mA	1	—84
19	209 446	Lampenfassung für Pilotlampe	1	—84
20	212 161	Ferritstab 260 x 10 Ø	1	3.—
21	210 486	Zylinderschraube AM 3 x 8	4	—02
22	210 362	Mutter M 3	2	—02
23	208 771	Skalenwinkel links	1	—47
24	208 772	Skalenwinkel rechts	1	—47
25	208 807	Skala	1	6.06
26	208 800	Skalenanzeiger	1	—28
27	208 806	Skalenseil	1	—28
28	208 804	Seilrolle	3	—28
29	208 803	Zugfeder für Skalenseil	1	—14
30	208 801	Triebrolle für Senderwahl	1	—56
31	208 802	Abstandsstück 22 x 7 x 1	2	—14
32	208 805	Polystyrol-Blende	1	1.40
33	208 773	Netzschalter	1	2.80
34	208 774	Anzeigeeinstrument für Feldstärke	1	8.40
35	208 799	Winkel für Anzeigeeinstrument	1	1.21
36	208 770	Netztrafo BV 60-686	1	8.40
37	209 742	Feinsicherung 0,05 A mittelträge	1	—23
38	208 790	Fuß (zur Befestigung der Ätzschildplatte)	2	—09
39	210 098	Plastikschelle	1	—09



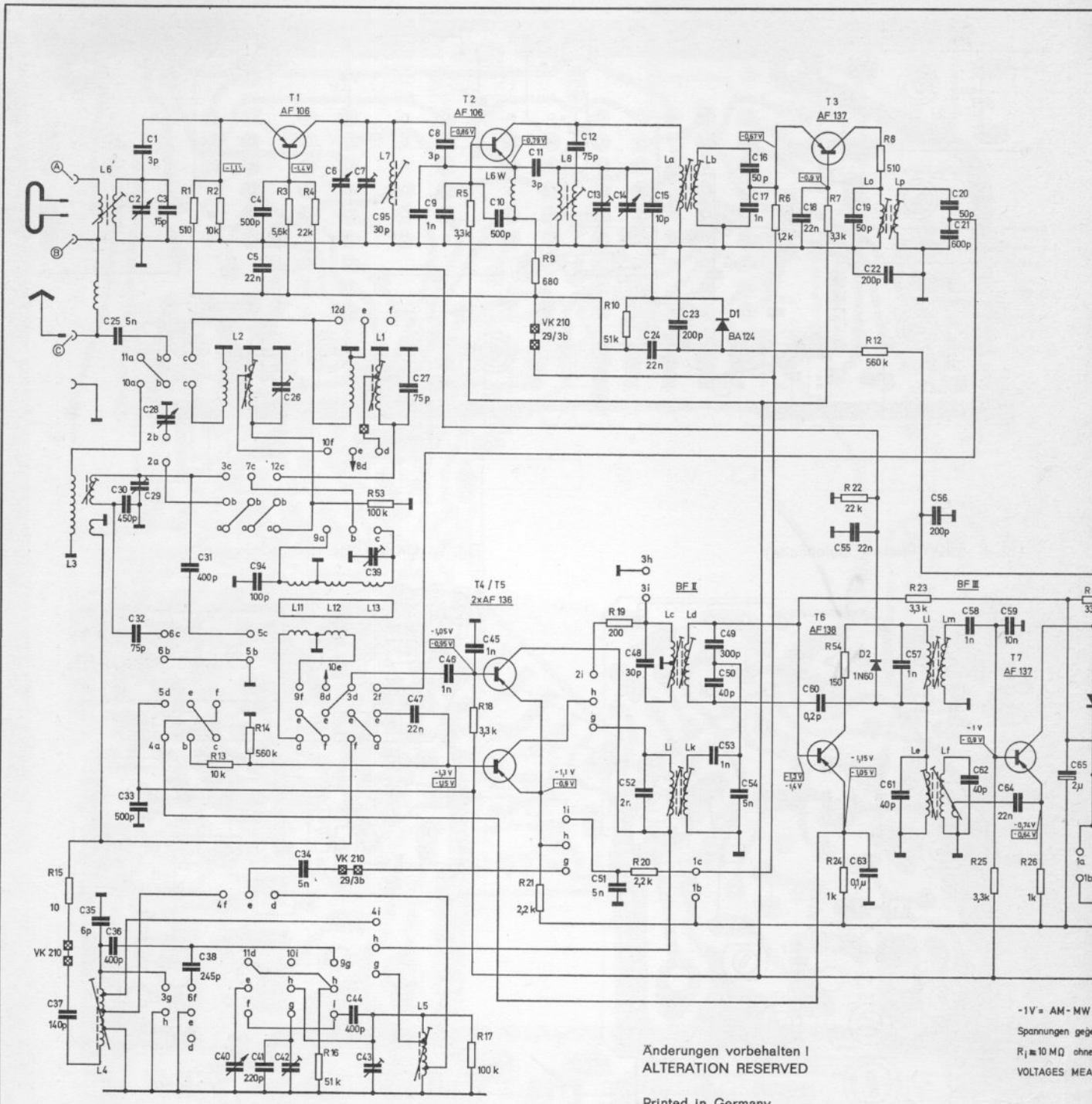
# Ersatzteilliste CT 12

Pos.-Nr.	Artikel-Nr.	Bezeichnung	Anzahl pro Gerät	Preis pro Stück DM
40	210 144	Idealscheibe 1,9	2	—,01
41	210 172	Federring AM 3	1	—,03
42	210 602	Scheibe 3,2 x 8 x 1,5	1	—,01
43	210 428	Zylinderschraube M 2 x 4 ZK	2	—,01
44	210 469	Zylinderschraube M 3 x 3 ZK	10	—,02
45	210 472	Zylinderschraube M 3 x 4 ZK	5	—,02
46	210 481	Zylinderschraube M 3 x 6 ZK	2	—,02
47	212 181	Zylinderschraube M 4 x 28 ZK	2	—,05
48	210 477	Zylinderschraube M 3 x 5	2	—,03
	210 362	Sechskantmutter M 3	2	—,02
49	208 769	Netzteil kpl.	1	14,—
50	205 095	Netzkabel	1	1.63
51	208 759	Drehkondensator PD 514 KD 190	1	9.32
52	204 783	Verbindungskabel kpl.	1	4,—
53	205 275	Verpackungskarton kpl.	1	4.90
54	211 504	Bedienungsanleitung	—	—
<b>Komplett-Bauteile</b>				
55	208 752	Drucktastenaggregat kpl. bestückt und abgeglichen	1	37.30
56	212 152	UKW-Teil mit AFC und Vorstufe kpl. im Gehäuse	1	40,—
	208 798	Platte für UKW-Teil	1	1.21
57	208 748	ZF-Platte kpl. mit Bandfiltern	1	74.60
58	208 766	Stereo-Decoder kpl.	1	34.50
<b>Spulen</b>				
* L 1	208 753	LW-Antennen-Eingangsspule	1	—
* L 2	212 157	MW-Antennen-Eingangsspule	1	—
* L 3	208 755	KW-Eingangsspule	1	—
* L 4	208 756	KW-Oszillatorspule	1	—
* L 5	208 757	MW-Oszillatorspule	1	—
* L 6	208 760	UKW-Eingangsspule	1	—
* L 6 W	212 153	UKW-Phasenkorrekturspule	1	—
* L 7	208 762	UKW-Zwischenkreisspule	1	—
* L 8	208 763	UKW-Oszillatorspule	1	—
* L 9	208 767	Pilotton-Spule 19 kHz	1	—
* L 10	208 768	Hilfsträger-Spule 38 kHz	1	—
* L 11	212 158	LW-Ferritantennenspule	1	—
* L 12	212 160	MW-Ferrit-Antennen-Koppelspule	1	—
* L 13	212 159	MW-Ferritantennenspule	1	—
* La / Lb	208 765	10,7 MHz Einzelkreis	1	—
* Lo / Lp	208 764	10,7 MHz Einzelkreis ZF-Spule	3	—
* BF II	208 749	Bandfilter II	2	—
* BF II	208 750	Bandfilter III	2	—
* BF IV	208 751	Bandfilter IV	2	—
<b>Transistoren</b>				
T 1	209 874	Transistor AF 106	2	6,—
T 2	209 875	Transistor AF 135 mit AFC	1	4.40
T 3	209 871	Transistor AF 137	3	4.60
T 4 / T 5	209 869	Transistor AF 136	2	4,—
T 6	209 870	Transistor AF 138	1	4.40
T 7	209 871	Transistor AF 137	3	4.60
T 8	209 877	Transistor AF 134	1	4.60
T 9	209 871	Transistor AF 137	3	4.60
T 10	209 848	Transistor BC 108 Gr. B	1	3.30
<b>Diode und Gleichrichter</b>				
D 1	209 873	Diode BA 124	1	4.10
D 2	209 867	Diode 1 N 60	5	1,—
D 3	209 867	Diode 1 N 60	5	1,—
D 4 / D 5	209 868	Diode OA 172	2	1.80
D 6	209 867	Diode 1 N 60	5	1,—
D 7 / D 8	209 867	Diode 1 N 60	5	1,—
D 9	209 876	Diode AA 132	4	1.20
D 10	209 876	Diode AA 132	4	1.20
D 11	209 876	Diode AA 132	4	1.20
D 12	209 876	Diode AA 132	4	1.20
GL 1	209 692	Gleichrichter B 30 C 250	1	1.86

## Hinweis:

Bei Teilen die mit \* versehen sind ist der Austausch auf Grund des hohen Arbeitsaufwandes nicht ratsam. Empfohlen wird der Bezug des entsprechenden Komplett-Teiles.

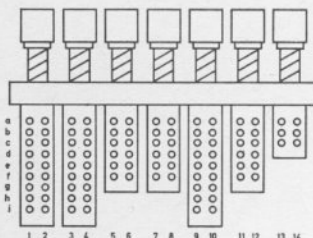
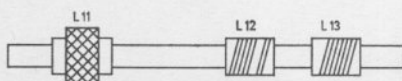
Fig. 4 Schaltplan Dual CT 12



Änderungen vorbehalten | ALTERATION RESERVED  
 Printed in Germany

-1V = AM - MW  
 Spannungen gegeben  
 R<sub>1</sub> = 10 MΩ ohne  
 VOLTAGES MEASUREMENT

- |                         |                         |                         |                            |
|-------------------------|-------------------------|-------------------------|----------------------------|
| T <sub>1</sub> = AF 106 | T <sub>4</sub> = AF 136 | T <sub>7</sub> = AF 137 | T <sub>10</sub> = BC 108 B |
| T <sub>2</sub> = AF 106 | T <sub>5</sub> = AF 136 | T <sub>8</sub> = AF 134 | D <sub>1</sub> = BA 124    |
| T <sub>3</sub> = AF 137 | T <sub>6</sub> = AF 138 | T <sub>9</sub> = AF 137 | D <sub>2</sub> = 1 N 60    |



Tastenschalter

### AM-ZF Abgleich 460 KHz

1. Drucktaste Stellung MW
2. HF-Ausgang d. Wobbelgenerators auf Stator Anschluß von C28 (Punkt 3b)
3. NF-Eingang d. Wobbelgenerators an Punkt 1e des Tastenschalters
4. Am Wobbelgen Hub von 20 KHz einstellen
5. Die Kerne L<sub>1</sub>, L<sub>2</sub>, L<sub>3</sub>, L<sub>4</sub>, L<sub>5</sub>, L<sub>6</sub>, L<sub>7</sub>, L<sub>8</sub>, L<sub>9</sub> auf größtmögliche dabei saubere Kurvenform abstimmen.

### FM-ZF Abgleich 10,7 MHz

1. Drucktaste Stellung UKW
2. HF-Ausgang d. Wobbelgen über eine Kopplungsschleife (5cm langer isolierter Draht mit 0,5 mm  $\phi$ ) in mittleres Abgleichloch des UKW-Teils lose anhängen
3. NF-Eingang des Wobbelgen an Punkt 1e des Tastenschalters
4. Am Wobbelgen Hub von 300 KHz einstellen
5. Die Kerne L<sub>a</sub>, L<sub>b</sub>, L<sub>c</sub>, L<sub>d</sub>, L<sub>e</sub>, L<sub>f</sub>, L<sub>g</sub>, L<sub>h</sub> auf möglichst saubere ZF-Kurve abstimmen. L<sub>h</sub> muß ins 2. Maximum durchgestimmt sein.

### Abgleich von Vorkreis und Oszillator

Signalgenerator an Punkt C:

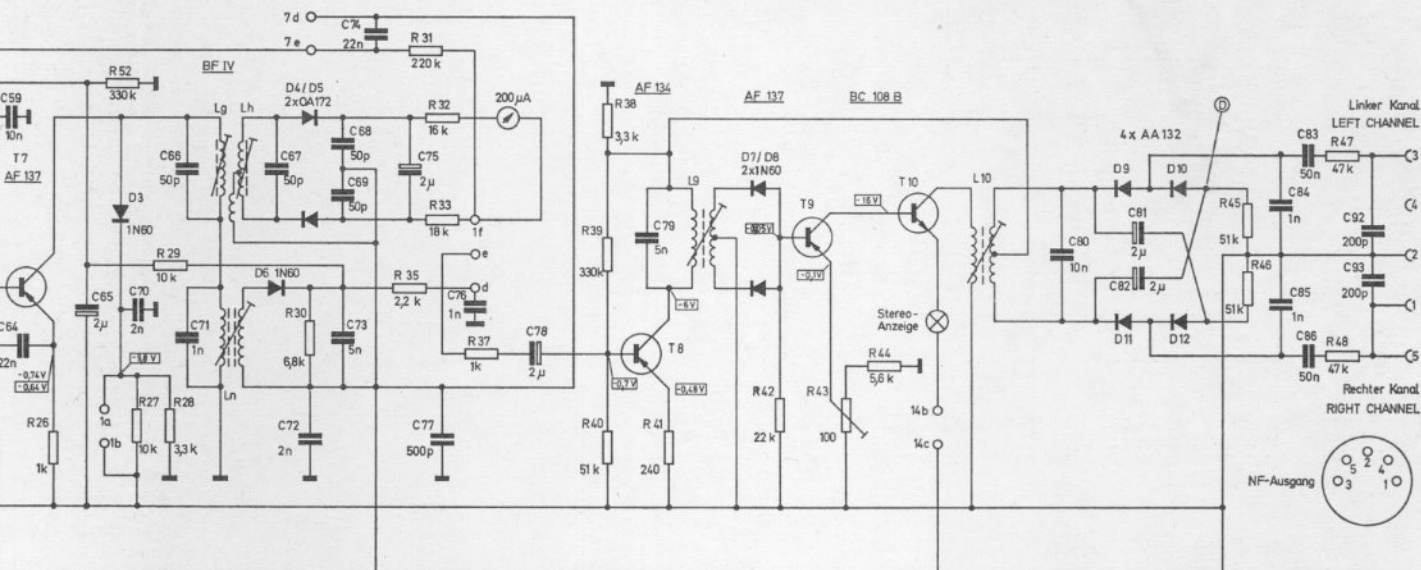
Bereichstaste	Frequenzeinstellung	Abgleichpunkt	Bereichstaste	Frequenzeinstellung	Abgleichpunkt
MW	500 KHz	L 5	LW	200 KHz	L1 / L11
	1650 KHz	C 43	49 m	6,09 MHz	L4, L3
	650 KHz	L7 / L13	KW1	12,5 MHz	C 29
	1500 KHz	C26 / C39			

Signalgenerator zwischen die Punkte A und B:

UKW	86,5 MHz	L6, L7, L8
	104 MHz	C7, C13

### Abgleich für Stereo-Decoder

1. Gerät an Multiplex-Generator mit 40 KHz Hub rechter Kanal moduliert anschließen
2. R 43 auf Anschlag links einstellen
3. L9 auf maximale Helligkeit der Stereo-Anzeige abstimmen
4. L10 auf maximalen Zeigerausschlag des Röhrenvoltmeters an Meßpunkt D abstimmen
5. R 43 auch auf maximalen Zeigerausschlag des Röhrenvoltmeters an Meßpunkt D einstellen (ca. 10-14 V gegen + gemessen)
6. L9 auf minimale Lautstärke für linken Kanal abstimmen.

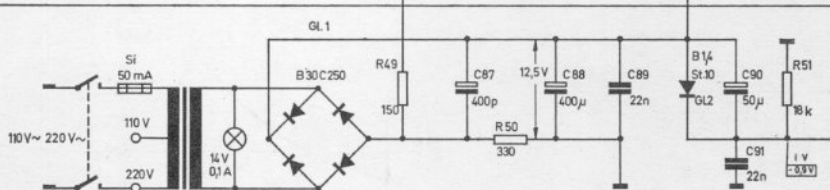


-1V = AM-MW     $\square$  = FM-UKW

Spannungen gegen + gemessen mit Röhrenvoltmeter

R<sub>i</sub> = 10 M $\Omega$  ohne Signal

VOLTAGES MEASURED WITH VALVE VOLTMETER IR = 10 M $\Omega$



D<sub>3</sub> = 1 N 60

D<sub>4</sub> = OA 172

D<sub>5</sub> = OA 172

D<sub>6</sub> = 1 N 60

D<sub>7</sub> = 1 N 60

D<sub>8</sub> = 1 N 60

D<sub>9</sub> = AA 132

D<sub>10</sub> = AA 132

D<sub>11</sub> = AA 132

D<sub>12</sub> = AA 132

GL<sub>1</sub> = B 30 C 250



Fig. 5 Bestückungsplan der ZF-Platte

- ① - 0,95 V - 1,05 V    ⑥ - 0,64 V - 0,74 V
- ② - 0,9 V - 1,1 V    ⑦ - 9,8 V
- ③ - 1,3 V - 1,4 V    ⑧ - 0,9 V - 1 V
- ④ - 1,05 V - 1,15 V
- ⑤ - 0,9 V - 1 V

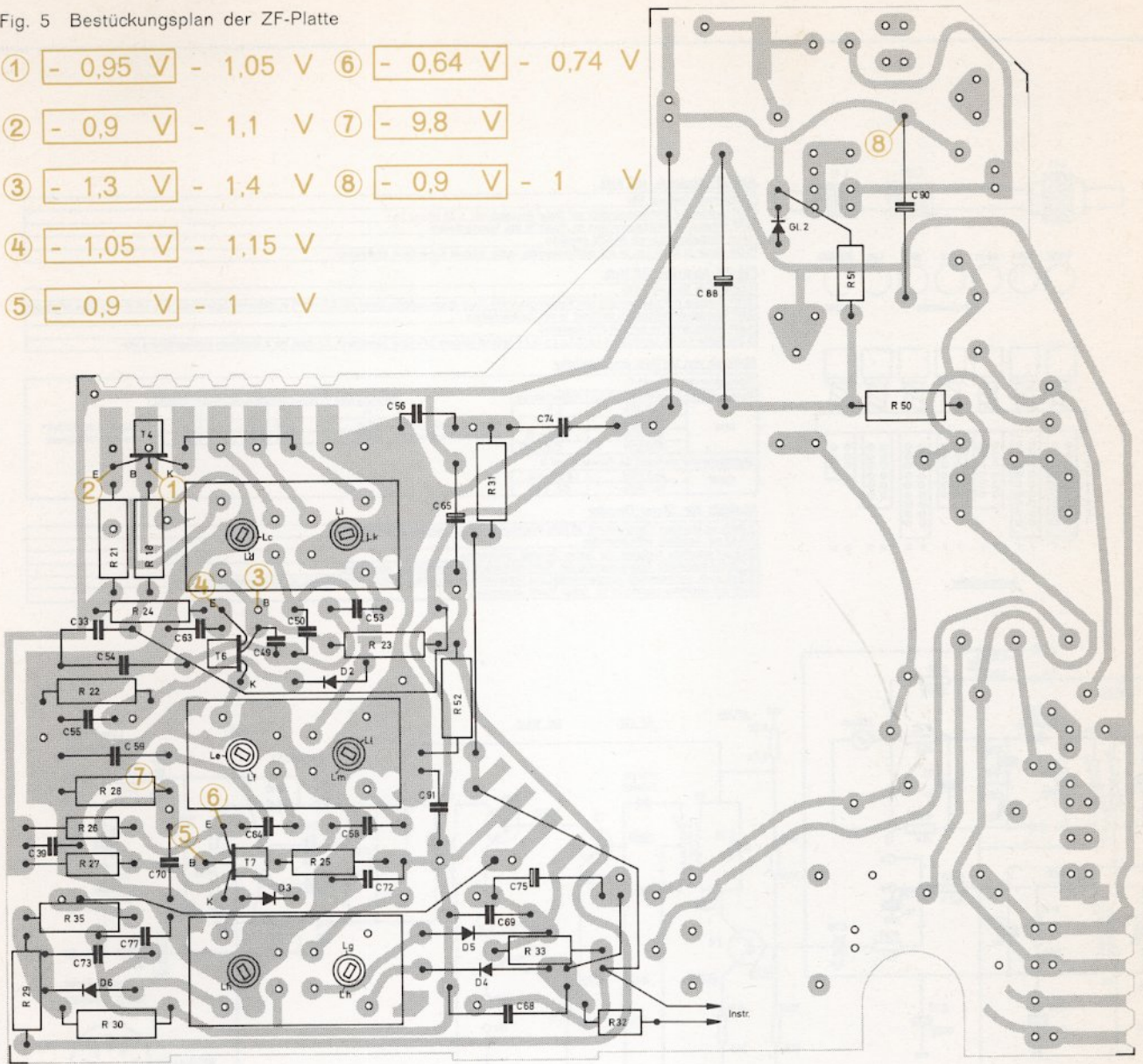
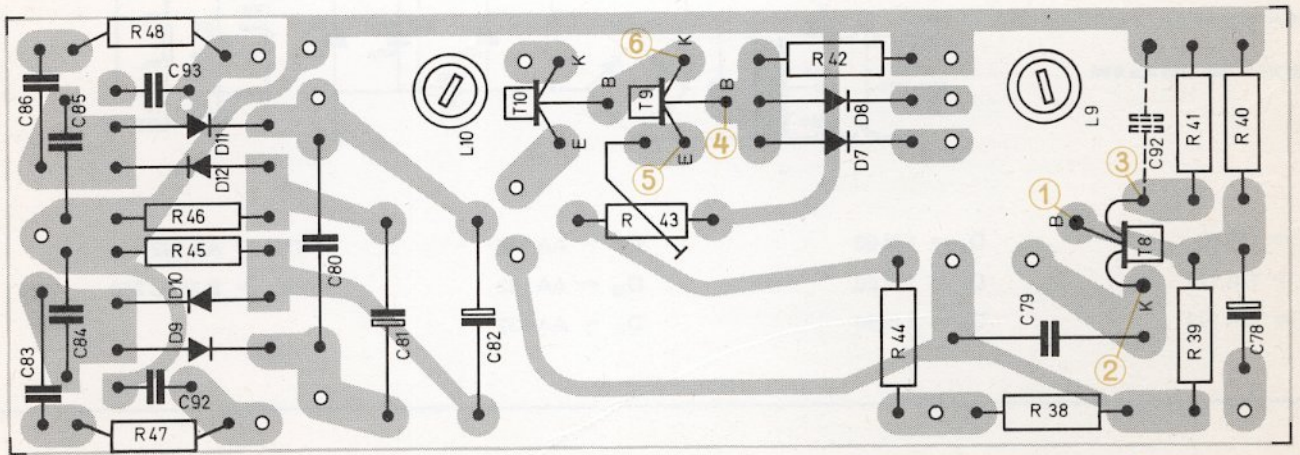


Fig. 6 Stereo-Decoder-Platte



- ① - 0,7 V    ② - 6 V    ③ - 0,48 V    ④ - 0,05 V    ⑤ - 0,1 V
- ⑥ - 16 V

Fig. 7 Tastenschalter-Platte

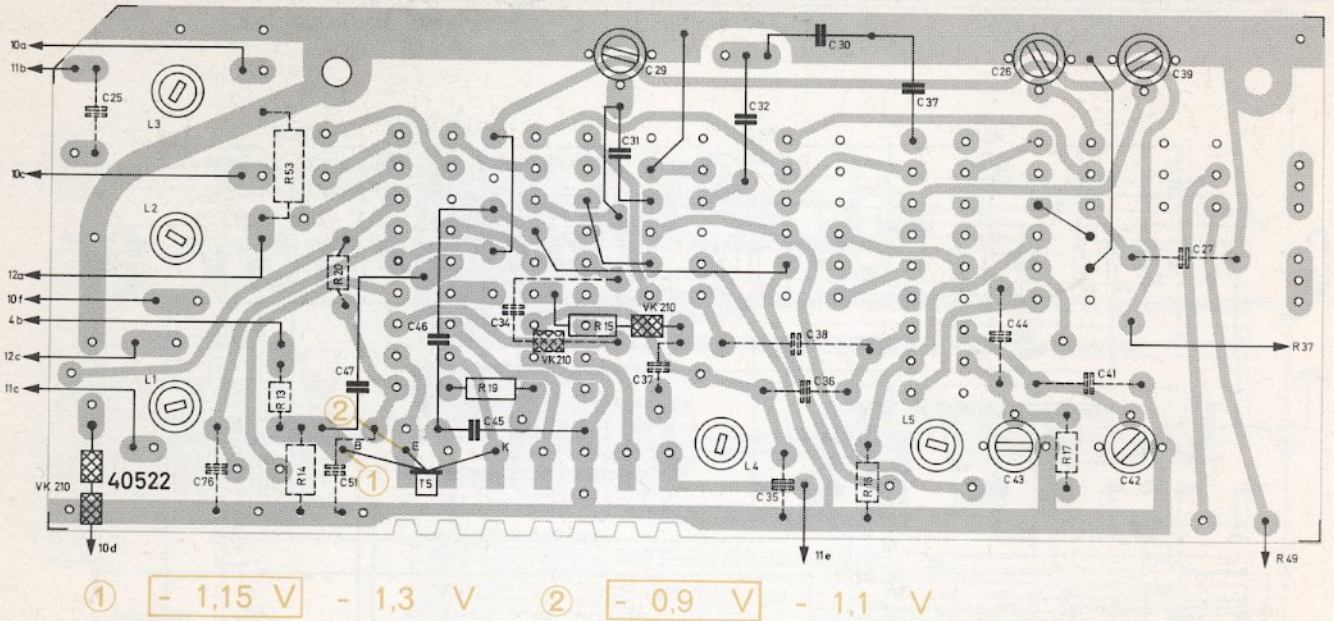
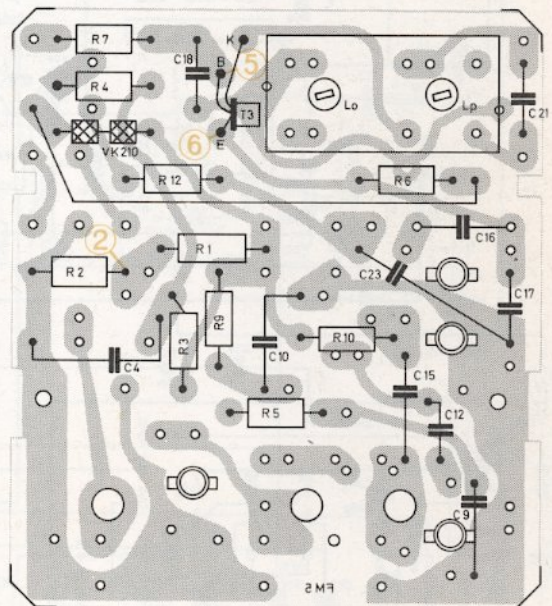


Fig. 8 UKW-Platte (Spulenseite)



Fig. 9 UKW-Platte (Bestückungsseite)



Umrandete Spannungswerte → FM

Freistehende Spannungswerte → AM

Spannungen sind mit Röhrevoltmeter  
( $R_i = 10 \text{ M}\Omega$ ) gemessen

